



RD38

TEKNISET TIDEOT

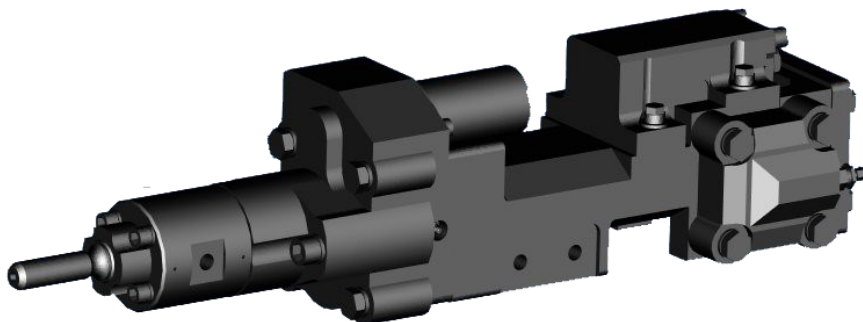
Drillcom RD 38 on uusin ja isoin mallimme. Suunnittelusta valmistukseen, olemme soveltaneet korkeita teknisiä standardeja ja hyödyntäneet nykyaikaisia ratkaisuja takaisin iskun energian vaimennuksen hallinnassa

Suurin suositeltu reikäkoko on 45mm - 89 (64mm).

Biohajoavien öljyjen käyttöä suositeltavaa ympäristövaikutusten minimoimiseksi.

PÄÄMITAT

Reiän koko	45–89mm (102mm)
Iskuteholuokka	19 kW
Iskun taajuus	75 Hz
Iskun kineettinen energia	260Nm
Iskun öljyn virtaus (150bar)	130 L/min
Pyöritysmoottorin tyyppi	160 & 200m ³
Paino	260 kg





MOOTTORI 160

Pyöritysnopeus (jatkuva)	200 rpm
Pyöriksen paine max.	150 bar
Pyöriksen momentti	650 Nm

MOOTTORI 200

Pyöritysnopeus (jatkuva)	160 rpm
Pyöriksen paine max.	150 bar
Pyöriksen momentti	800 Nm

NISKA

Niskanvoitelunvirtaus	300 l/min
-----------------------	-----------

Öljy

	Diesel moottorin öljy API
Hydrauliikka öljy	CD tai korkeampi, SAE 10W30 / 15W40
Niskanvoitelu	Shell Torcula 32(W) - 100

AKUT

Akun painekaasu	Nitrogen N2
Korkeapaine (HP)	55bar
Matalapaine (LP)	4bar

ISKU

Max. teho	19 kW
Kineettinen voima	260 Nm
Öljyn virtaus (max150bar)	130 l/min
Syötön voima	6kN (teoreettinen)

HUUHTELU

Huuhteluilmanpaine	6bar
Huuhteluilmanvirtaus	4000 l/min
Huuhteluvedenpaine	6bar
Huuhteluvendenvirtaus	150 l/min

