



RD30

TEKNISET TIEDOT

Drillcom RD30 on suunniteltu matalaprofiiliseksi, korkeataajuus poraamiseen.

RD30 soveltuu pulttaukseen ja maanpäälliseen poraukseen.

Suosittelut reikäkoot 38 - 64mm

Biohajoavien öljyjen käyttöä suositeltavaa ympäristövaikutusten minimoimiseksi.

PÄÄMITAT

Reiän koko	38-64mm
------------	---------

Iskuteholuokka	8kW
----------------	-----

Iskun taajuus	85-95Hz
---------------	---------

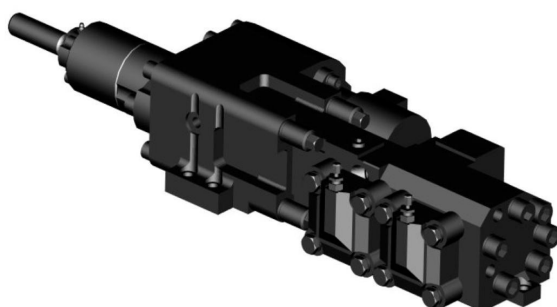
Iskun kineettinen energia	110 Nm
---------------------------	--------

Iskun öljyn virtaus (150bar)	55L/min
------------------------------	---------

Pyöritysmoottorin tyyppi	80, 100 & 125 m ³
--------------------------	------------------------------

Pyörityksen momentti	330Nm
----------------------	-------

Paino	80 kg
-------	-------





MOOTTORI 80

Pyöritysnopeus (jatkuva)	450 rpm
Pyörityksen paine max.	150 bar
Pyörityksen momentti	320 Nm

MOOTTORI 100

Pyöritysnopeus (jatkuva)	380 rpm
Pyörityksen paine max.	150 bar
Pyörityksen momentti	400 Nm

MOOTTORI 125

Pyöritysnopeus (jatkuva)	300 rpm
Pyörityksen paine max.	150 bar
Pyörityksen momentti	500 Nm

Öljy

Hydrauliikka öljy	Diesel moottorin öljy API CD tai korkeampi, SAE
-------------------	--

Niskanvoitelu	Shell Torcula 32(W) - 100
---------------	---------------------------

AKUT

Akun painekaasu	Nitrogen N2
Korkeapaine (HP)	55bar
Matalapaine (LP)	4bar

ISKU

Max. teho	8kW
Kineettinen voima	110Nm
Öljyn virtaus (max150bar)	55 l/min
Syötön voima	6kN (teoreettinen)

HUUHTELU

Huuhteluilmanpaine	6bar
Huuhteluilmanvirtaus	1500 l/min
Huuhteluedenpaine	6bar
Huuhteluedenvirtaus	80 l/min

NISKA

Niskanvoitelunvirtaus	300 l/min
-----------------------	-----------

