



RD20

TEKNISET TIEDOT

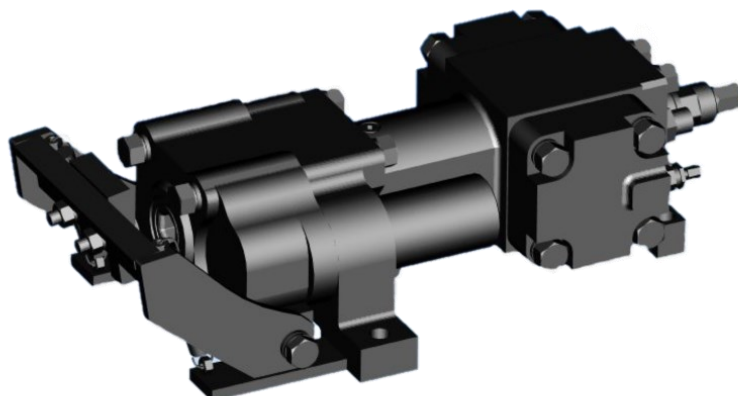
Drillcom RD 20 on suunniteltu räjäytys- ja tasolouhintaan, jossa käytetään erittäin alhaista hydrauliöljyn virtausta.

Tarjoamme kolme erilaista pyöritysmoottorikokoonpanoa (ylä-, vasen- ja oikeakätinen)

Biohajoavien öljyjen käyttöä suositeltavaa ympäristövaikutusten minimoimiseksi

MITTATIEDOT

Reiän koko	29 –45mm
Iskuteholuokka	4 kW
Iskun taajuus	70 Hz
Iskun kineettinen energia	50 Nm
Iskun öljyn virtaus (150bar)	33 L/min
Pyöritysmoottorin tyyppi	12.5, 20 & 32 cm ³
Pyörityksen momentti	Max 50 - 140Nm (riippuu moottorista)
Paino	53 kg





MOOTTORI 12.5

Pyöritysnopeus (jatkuva)	500rpm
Pyörityksen paine max.	130bar
Pyörityksen momentti	50Nm

MOOTTORI 20

Pyöritysnopeus (jatkuva)	350rpm
Pyörityksen paine max.	130bar
Pyörityksen momentti	100 Nm

MOOTTORI 32

Pyöritysnopeus (jatkuva)	250rpm
Pyörityksen paine max.	130bar
Pyörityksen momentti	140Nm

Öljy

	Diesel moottorin öljy API
Hydrauliikka öljy	CD tai korkeampi, SAE 10W30 / 15W40
Niskanvoitelu	Shell Torcula 32(W) - 100 (S)

AKUT

Akun painekaasu	Nitrogen N2
Korkeapaine (HP)	55bar
Matalapaine (LP)	4bar

ISKU

Max. teho	4kW
Kineettinen voima	50Nm
Öljyn virtaus (max. 150bar)	33 L/min
Syötön voima	3.5 kN (teoreettinen)

HUUHTELU

Huuhteluilmanpaine	6bar
Huuhteluilmanvirtaus	800 l/min
Huuhteluedenpaine	6bar
Huuhteluedenvirtaus	15 L/min

NISKA

Niskanvoitelunvirtaus	200 - 300 l/min
-----------------------	-----------------

